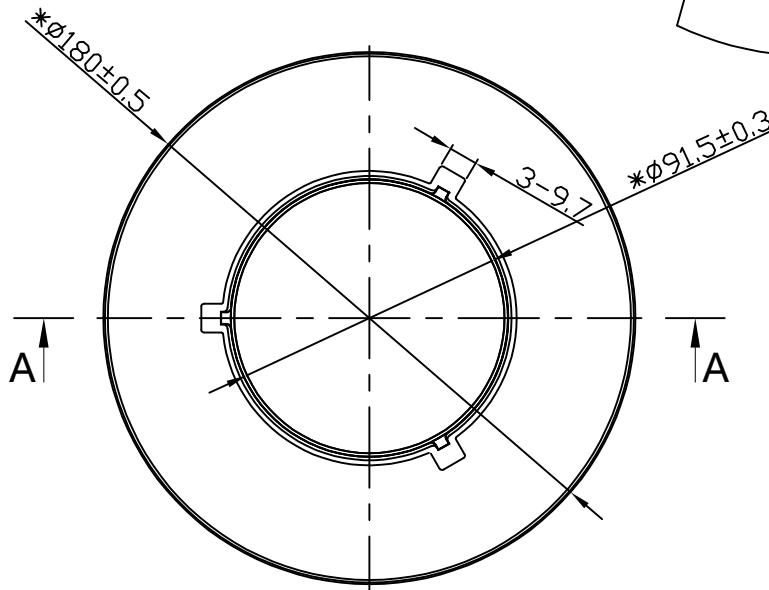
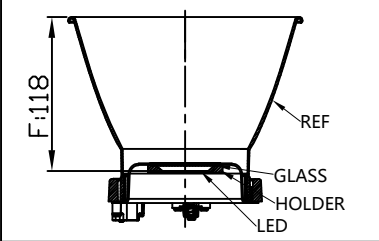


A - A



Light Source	COB 200W LES 33mm (2700K-6000K)
Plastic Holder	
Metal Adaptor	
Design Angle	60°±5°
Measured Angle	60°
Efficiency	

光学装配示意图



技术要求:

- 1.产品未注圆角与拔模斜度按3D.
- 2.未注公差参考公差表.
- 3.产品外观按《N-SIP-QA-04 铝反光杯检验标准》.

PRODUCT BOM				
NO.	PRODUCT NAME	PRODUCT CODE	QUANTITY	MATERIAL/FINISH
①	7-0818-A	94.07.0818.000	1	T=1.2mm 1090AL/Andoizing
②	保荣卡口	7.47.00192	1	ADC12/Painting

标记 MARK	处数 NO. OF MODIF.	更改内容 MODIFICATIONS	签名 SIGNED BY	更改日期 MODIF. DATE
设计 DESIGNER	制图 DRAWN BY	审核 CHECKED BY	比例 SCALE	1:1
工艺 TECHNICIAN	日期 DATE (DD-MM-YYYY)	11-10-2022	视角 1st ANGLE PROJECTION	
批准 APPROVED BY			页数 PAGE	SHEET 1 OF 1

DIMENSION TOLERANCE TABLE (UNLESS OTHERWISE STATED)						
未注尺寸公差表						
> 0-5	> 5-30	> 30-90	> 90-150	> 150-250	> 250-400	> 400-700
±0.15	±0.2	±0.4	±0.5	±0.8	±1.5	±2
ANGULAR DIMENSIONAL TOLERANCE TABLE (UNLESS OTHERWISE STATED)						
角度尺寸公差表 (单位: 度)						
> 0-10	> 10-50	> 50-120	> 120-250	> 250-360		
±1°	±0.5°	±0.3°	±0.2°	±0.166°		

Nata [®]		版本 VERSIONS
		K-
产品编码 PRODUCT CODE	91.07.0817.000	
产品名称 PRODUCT NAME	7-0817-M	
客户代号 CUSTOMER ID	NT	
客户编号 CUSTOMER CODE	FS-180-60D标准罩	

产品图
PRODUCT DRAWING

单位
UNIT
mm