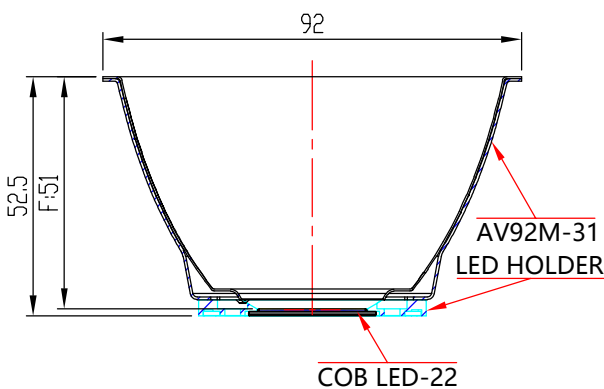


Light Source	Bridgelux V22
Design Angle	45°±5° (WF)
LED Holder	PI: 99.02.73.207 BJB47.360.2100

OPTICAL ASSEMBLY DIAGRAM



- 技术要求:
1. "\*"标记为重点控制尺寸。
  2. 未注公差按《未注尺寸公差表》。
  3. 产品未注圆角与拔模斜度按3D。
  4. 产品外观按《N-SIP-QA-04 铝反光杯检验标准》。

PRODUCT BOM				
NO.	PRODUCT NAME	PRODUCT CODE	QTY	MATERIAL/FINISH
①	3-2885-L4	94.03.2885.003	1	T=0.4mm High reflectivity aluminum(Mirror surface)
②	3-3010-A2	94.03.3010.001	1	T=0.6mm 1060AL/

标记 MARK	处数 NO. OF MODIF.	更改内容 MODIFICATIONS		签名 SIGNED BY	更改日期 MODIF. DATE
设计 DESIGNER	任工	制图 DRAWN BY		比例 SCALE	1:1
工艺 TECHNICAN		审核 CHECKED BY		视角 1st ANGLE PROJECTION	
批准 APPROVED BY		日期 DATE(DD-MM-YYYY)	04-4-2026	页数 PAGE	SHEET 1 OF 1

DIMENSION TOLERANCE TABLE (UNLESS OTHERWISE STATED)						
未注尺寸公差表						
> 0-5	> 5-30	> 30-90	> 90-150	> 150-250	> 250-400	> 400-700
±0.15	±0.2	±0.4	±0.5	±0.8	±1.5	±2

PUNCH TOLERANCE TABLE (UNLESS OTHERWISE STATED) (ANGLE)						
角度公差表 (单位: 度)						
> 0-10	> 10-50	> 50-120	> 120-250	> 250-360		
±1°	±0.5°	±0.3°	±0.2°	±0.166°		

		版本 VERSIONS	V1.0
产品编码 PRODUCT CODE	91.03.2998.001		
产品名称 PRODUCT NAME	3-2998-LM2		
客户 CUSTOMER	NT		
客户产品编号 CUSTOMER PRODUCT CODE	AV92M-A-31H49 反光杯-45D		

部件产品图  
COMPONENT PRODUCT DRAWING

单位  
UNIT  
mm