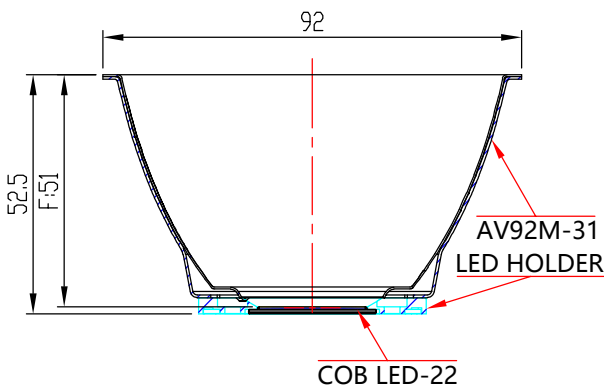


Light Source	Bridgelux V22
Design Angle	40°±3° (W)
LED Holder	PI: 99.02.73.207 BJB47.360.2100

OPTICAL ASSEMBLY DIAGRAM



技术要求:

1. "*"标记为重点控制尺寸。
2. 未注公差按《未注尺寸公差表》。
3. 产品未注圆角与拔模斜度按3D。
4. 产品外观按《N-SIP-QA-04 铝反光杯检验标准》。

PRODUCT BOM

NO.	PRODUCT NAME	PRODUCT CODE	QTY	MATERIAL/FINISH
①	3-2883-L4	94.03.2883.003	1	T=0.4mm High reflectivity aluminum(Mirror surface)
②	3-3009-A2	94.03.3009.001	1	T=0.6mm 1060AL/

DIMENSION TOLERANCE TABLE (UNLESS OTHERWISE STATED)
未注尺寸公差表

> 0-5	> 5-30	> 30-90	> 90-150	> 150-250	> 250-400	> 400-700
±0.15	±0.2	±0.4	±0.5	±0.8	±1.5	±2

PUNCH TOLERANCE TABLE (UNLESS OTHERWISE STATED) (ANGLE)
角度公差表 (单位: 度)

> 0-10	> 10-50	> 50-120	> 120-250	> 250-360
±1°	±0.5°	±0.3°	±0.2°	±0.166°

Nata®

版本
VERSIONS
V1.0

产品编码
PRODUCT CODE 91.03.2997.001

产品名称
PRODUCT NAME 3-2997-LM2

客户
CUSTOMER NT

客户产品编号
CUSTOMER PRODUCT CODE AV92M-A-31H49
反光杯-40D



标记 MARK	处数 NO. OF MODIF.	更改内容 MODIFICATIONS	签名 SIGNED BY	更改日期 MODIF. DATE
设计 DESIGNER		制图 DRAWN BY	比例 SCALE	1:1
工艺 TECHNICAN		审核 CHECKED BY	视角 1st ANGLE PROJECTION	
批准 APPROVED BY		日期 DATE (DD-MM-YYYY)	页数 PAGE	SHEET 1 OF 1

04-4-2026

部件产品图
COMPONENT PRODUCT DRAWING

单位
UNIT
mm