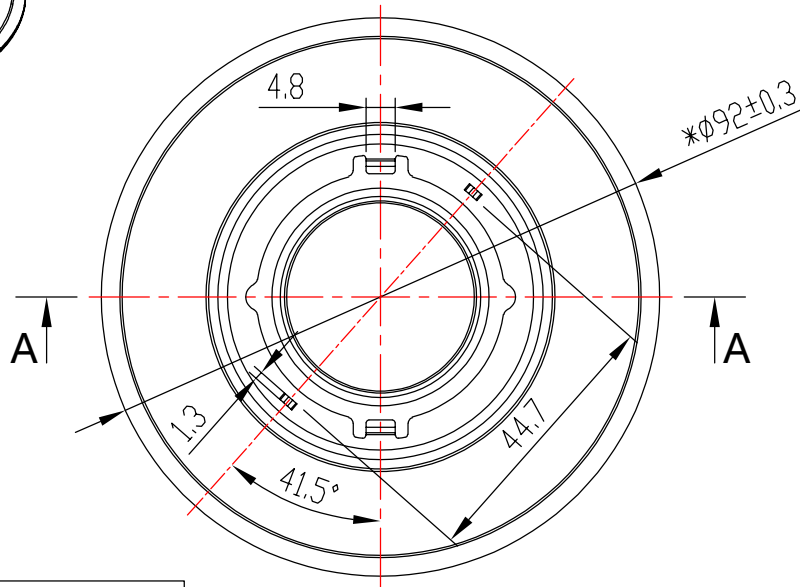
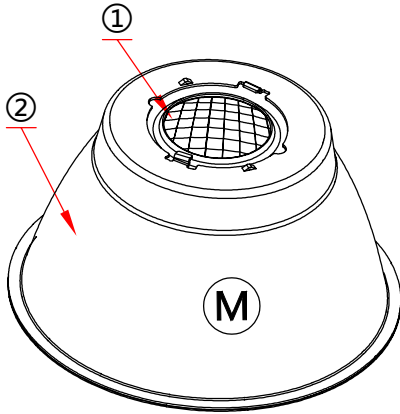
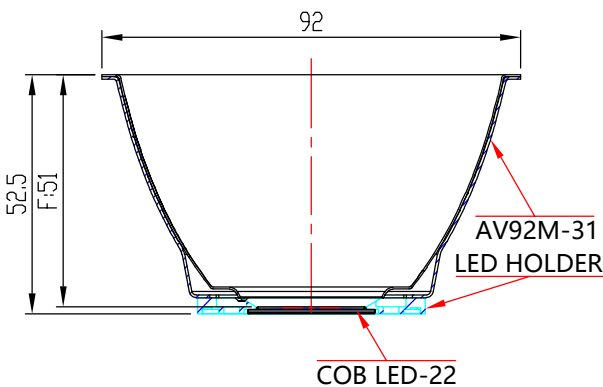


A-A



Light Source	Bridgelux V22
Design Angle	30°±3° (M)
LED Holder	PI: 99.02.73.207 BJB47.360.2100

OPTICAL ASSEMBLY DIAGRAM



- 技术要求:
- 1.**标记为重点控制尺寸。
 - 2.未注公差按《未注尺寸公差表》。
 - 3.产品未注圆角与拔模斜度按3D。
 - 4.产品外观按《N-SIP-QA-04 铝反光杯检验标准》。

PRODUCT BOM				
NO.	PRODUCT NAME	PRODUCT CODE	QTY	MATERIAL/FINISH
①	3-2881-L4	94.03.2881.003	1	T=0.4mm High reflectivity aluminum(Mirror surface)
②	3-3008-A2	94.03.3008.001	1	T=0.6mm 1060AL/

标记 MARK	处数 NO.OF MODIF.	更改内容 MODIFICATIONS	签名 SIGNED BY	更改日期 MODIF. DATE
设计 DESIGNER	制图 DRAWN BY	审核 CHECKED BY	比例 SCALE	1:1
工艺 TECHNICAN	日期 DATE(DD-MM-YYYY)	04-4-2026	视角 1st ANGLE PROJECTION	
批准 APPROVED BY	日期 DATE(DD-MM-YYYY)	04-4-2026	页数 PAGE	SHEET 1 OF 1

DIMENSION TOLERANCE TABLE (UNLESS OTHERWISE STATED) 未注尺寸公差表						
> 0-5	> 5-30	> 30-90	> 90-150	> 150-250	> 250-400	> 400-700
±0.15	±0.2	±0.4	±0.5	±0.8	±1.5	±2
PUNCH TOLERANCE TABLE (UNLESS OTHERWISE STATED) (ANGLE) 角度公差表 (单位: 度)						
> 0-10	> 10-50	> 50-120	> 120-250	> 250-360		
±1°	±0.5°	±0.3°	±0.2°	±0.166°		

		版本 VERSIONS
产品编码 PRODUCT CODE		91.03.2996.001
产品名称 PRODUCT NAME		3-2996-LM2
客户 CUSTOMER		NT
客户产品编号 CUSTOMER PRODUCT CODE		AV92M-A-31H49 反光杯-30D