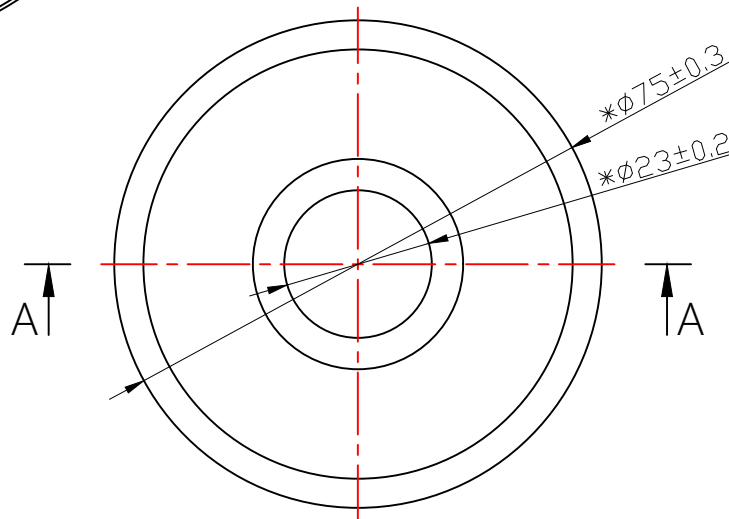
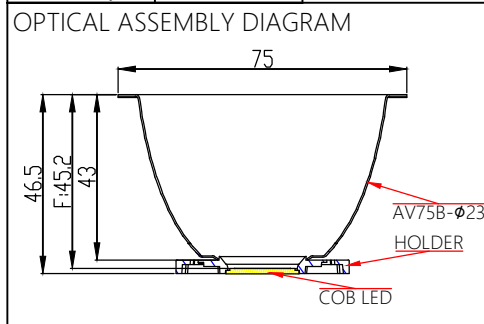


A-A



Light Source	CITIZEN CLU038
Plastic Holder	92.70.121.00
Metal Adapter	
Design Angle	36°±3°
Measured Angle	
Efficiency	



技术要求:

1. 材质: T=1.0mm 1090AL.
2. 表面处理: 阳极氧化.
3. "*"标记为重点控制尺寸.
4. 未注公差按公差表.
4. 产品未注圆角与拔模斜度按3D.
5. 产品外观按《N-SIP-QA-04 铝反光杯检验标准》.

MARK	NO. OF MODIF.	更改内容	签名	更改日期
DESIGNER		DRAWN BY	比例	SCALE
TECHNICIAN		CHECKED BY	视角	1st ANGLE PROJECTION
APPROVED BY		DATE(DD-MM-YYYY)	页数	PAGE

DIMENSION TOLERANCE TABLE (UNLESS OTHERWISE STATED)					
未注尺寸公差表					
> 0-5	> 5-30	> 30-90	> 90-150	> 150-250	> 250-400
±0.15	±0.2	±0.4	±0.5	±0.8	±1.5
PUNCH TOLERANCE TABLE (UNLESS OTHERWISE STATED) (ANGLE)					
角度公差表 (单位: 度)					
> 0-10	> 10-50	> 50-120	> 120-250	> 250-360	
±1°	±0.5°	±0.3°	±0.2°	±0.166°	

		版本	VERSIONS
		V1.0	
产品编码	PRODUCT CODE	91. 02. 3216. 000	
产品名称	PRODUCT NAME	2-3216-A	
客户	CUSTOMER	NT	
客户产品编号	CUSTOMER PRODUCT CODE	BT75-W-23H43 铝杯	

部件产品图
COMPONENT PRODUCT DRAWING

单位
UNIT
mm

SHEET 1 OF 1