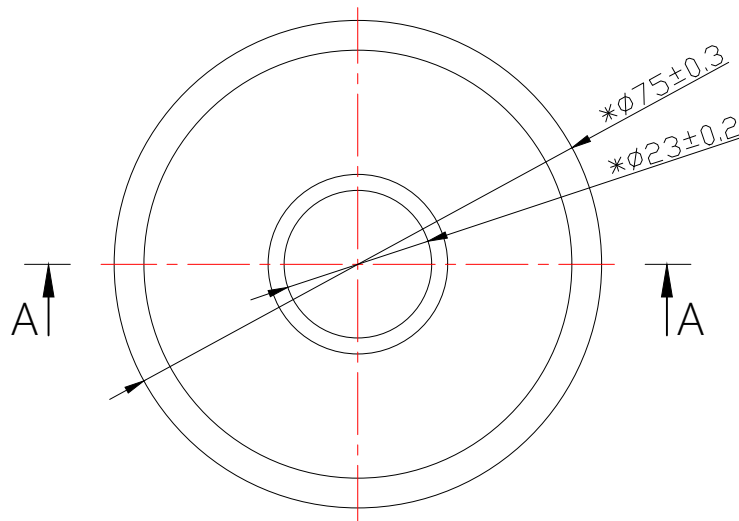
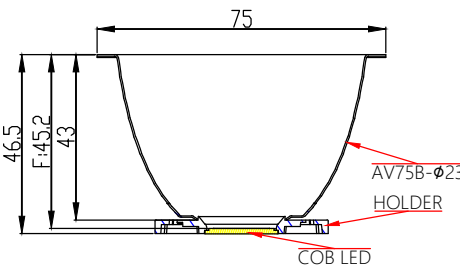


A-A



Light Source	CITIZEN CLU038
Plastic Holder	92.70.121.00
Metal Adapter	
Design Angle	17°±3°
Measured Angle	
Efficiency	

OPTICAL ASSEMBLY DIAGRAM



技术要求:

- 1.材质: T=1.0mm 1090AL.
- 2.表面处理: 阳极氧化.
- 3."\*"标记为重点控制尺寸.
- 4.未注公差按公差表.
- 4.产品未注圆角与拔模斜度按3D.
- 5.产品外观按《N-SIP-QA-04 铝反光杯检验标准》.

标记	处数	更改内容	签名	更改日期
MARK	NO.OF MODIF.	MODIFICATIONS	SIGNED BY	MODIF. DATE
设计		制图	比例	1:1
DESIGNER		DRAWN BY	SCALE	
工艺		审核	视角	
TECHNICAN		CHECKED BY	1st ANGLE PROJECTION	
批准		日期	页数	
APPROVED BY		DATE(DD-MM-YYYY)	PAGE	SHEET 1 OF 1

DIMENSION TOLERANCE TABLE (UNLESS OTHERWISE STATED)					
未注尺寸公差表					
> 0-5	> 5-30	> 30-90	> 90-150	> 150-250	> 250-400
±0.15	±0.2	±0.4	±0.5	±0.8	±1.5
PUNCH TOLERANCE TABLE (UNLESS OTHERWISE STATED) (ANGLE)					
角度公差表 (单位: 度)					
> 0-10	> 10-50	> 50-120	> 120-250	> 250-360	
±1°	±0.5°	±0.3°	±0.2°	±0.166°	
部件产品图					单位
COMPONENT PRODUCT DRAWING					mm

		版本	V1.0
		VERSIONS	
产品编码	91.02.3214.000	产品名称	2-3214-A
PRODUCT CODE		PRODUCT NAME	
客户	NT	客户产品编号	BT75-N-23H43铝杯
CUSTOMER		CUSTOMER PRODUCT CODE	