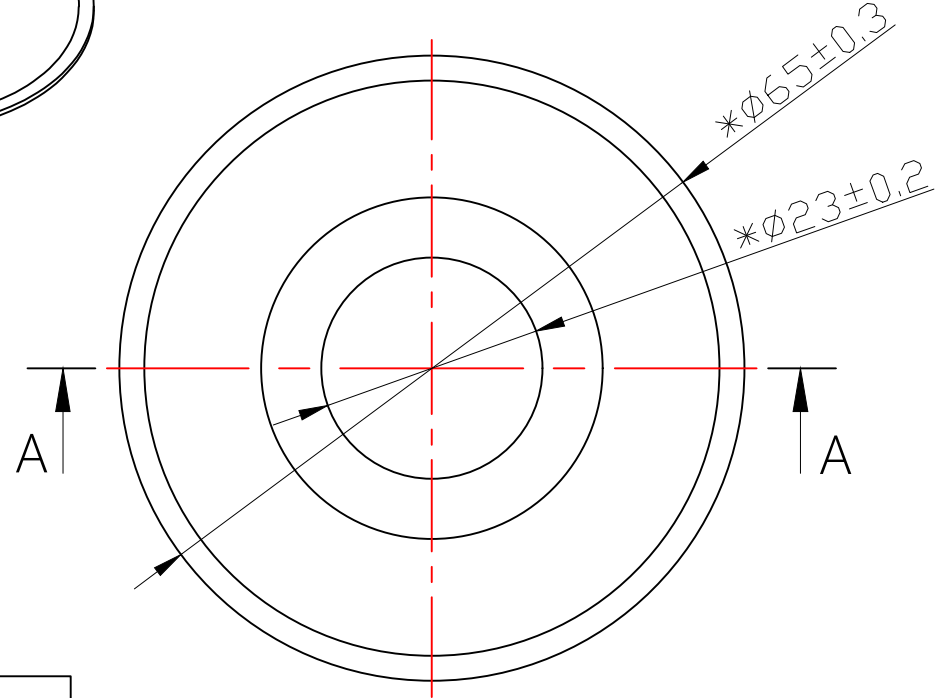
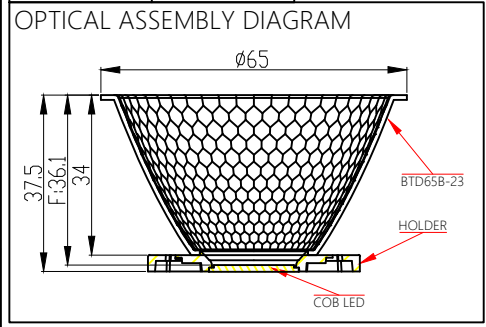


A-A



Light Source	CITIZEN CLU038
Plastic Holder	92.70.121.00
Metal Adaptor	
Design Angle	60°±5°
Measured Angle	
Efficiency	



- 技术要求:
- 1.材质: T=1.0mm 1090AL。
  - 2.表面处理: 阳极亮光处理。
  - 3."\*"标记为重点控制尺寸。
  - 4.未注公差按公差表。
  - 5.产品未注圆角与拔模斜度按3D。
  - 6.产品外观按《N-SIP-QA-04 铝反光杯检验标准》。

MARK	NO.OF MODIF.	更改内容 MODIFICATIONS	签名 SIGNED BY	更改日期 MODIF. DATE
DESIGNER		制图 DRAWN BY	比例 SCALE	1:1
TECHNICAN		审核 CHECKED BY	视角 1st ANGLE PROJECTION	
APPROVED BY		日期 DATE(DD-MM-YYYY)	页数 PAGE	SHEET 1 OF 1

DIMENSION TOLERANCE TABLE (UNLESS OTHERWISE STATED)						
> 0-5	> 5-30	> 30-90	> 90-150	> 150-250	> 250-400	> 400-700
±0.15	±0.2	±0.4	±0.5	±0.8	±1.5	±2
PUNCH TOLERANCE TABLE (UNLESS OTHERWISE STATED) (ANGLE)						
> 0-10	> 10-50	> 50-120	> 120-250	> 250-360		
±1°	±0.5°	±0.3°	±0.2°	±0.166°		

		版本 VERSIONS	V1.0
		产品编码 PRODUCT CODE	91.02.3209.000
客户 CUSTOMER		产品名称 PRODUCT NAME	2-3209-A
		客户产品编号 CUSTOMER PRODUCT CODE	BT65-VW-23H34铝杯

产品图  
PRODUCT DRAWING

单位  
UNIT  
mm