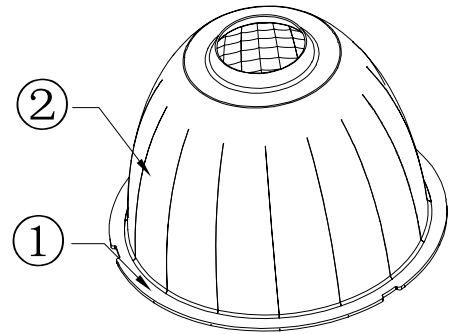
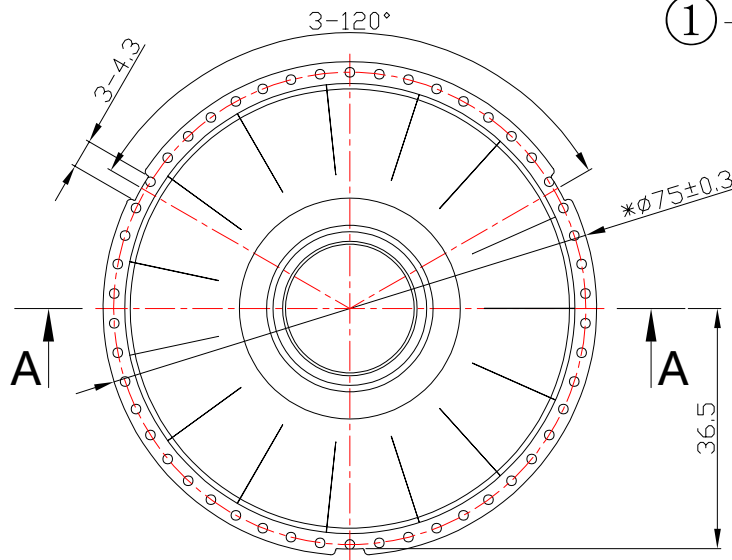
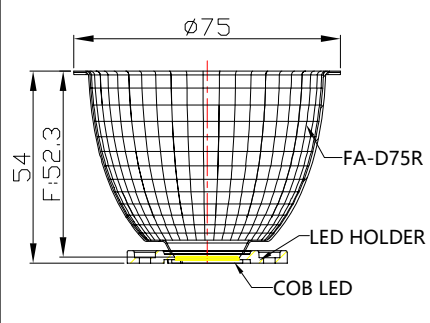


A-A



Light Source	LUMILEDS 1208
PlasticHolder	92.70.411.00
Metal Adaptor	
Design Angle	$38^\circ \pm 3^\circ$
Measured Angle	$39.2^\circ$
Efficiency	

光学装配示意图



技术要求:

1. “\*”标记为重点控制尺寸。
2. 未注公差按尺寸公差表。
3. 产品外观按《N-SIP-QA-04 铝反光杯检验标准》。

产品BOM表

NO.	品名	产品代号	数量	材料/表面处理
①	内径67.5铝环 $\phi 78H0.4-1060H24$	97.77.011.01	1	T=0.4mm 1060AL H24 /本色
②	2-2520-A	94.02.2520.000	1	T=0.4mm Miro 98AX4

标记 MARK	处数 NO. OF MODIF.	更改内容 MODIFICATIONS	签名 SIGNED BY	更改日期 MODIF. DATE
设计 DESIGNER	制图 DRAWN BY	审核 CHECKED BY	比例 SCALE	1:1
工艺 TECHNICIAN	日期 DATE (DD-MM-YYYY)	18-1-2025	视角 1st ANGLE PROJECTION	
批准 APPROVED BY			页数 PAGE	SHEET 1 OF 1

DIMENSION TOLERANCE TABLE (UNLESS OTHERWISE STATED)						
未注尺寸公差表						
> 0-5	> 5-30	> 30-90	> 90-150	> 150-250	> 250-400	> 400-700
±0.15	±0.2	±0.4	±0.5	±0.8	±1.5	±2
ANGULAR DIMENSIONAL TOLERANCE TABLE (UNLESS OTHERWISE STATED)						
角度尺寸公差表 (单位: 度)						
> 0-10	> 10-50	> 50-120	> 120-250	> 250-360		
±1°	±0.5°	±0.3°	±0.2°	±0.166°		

<b>Nata</b> <sup>®</sup>		版本 VERSIONS
		V1.0
产品编码 PRODUCT CODE	91.02.2827.001	
产品名称 PRODUCT NAME	2-2827-L2	
客户代号 CUSTOMER ID	NT	
客户编号 CUSTOMER CODE	FA-D75R-38D 切合反光罩	

部件产品图  
COMPONENT PRODUCT DRAWING

单位  
UNIT  
mm