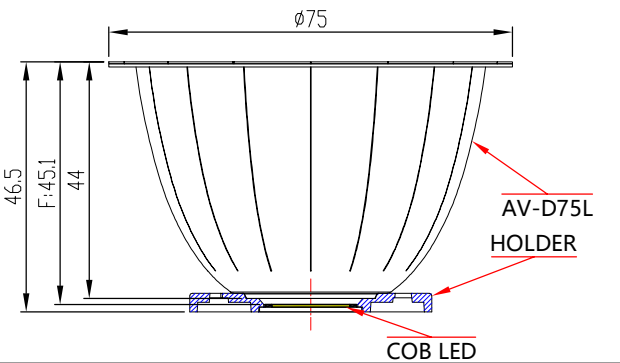


Light Source	CITIZEN CLU038 LES14.5
Design Angle	$60^\circ \pm 3^\circ$ (VW)
LED Holder	SR: 92.70.412.00

OPTICAL ASSEMBLY DIAGRAM



技术要求:

- "*"标记为重点控制尺寸。
- 未注公差按公差表。
- 产品未注圆角与拔模斜度按3D。
- 产品外观按《N-SIP-QA-04 铝反光杯检验标准》。

PRODUCT BOM				
NO.	PRODUCT NAME	PRODUCT CODE	QTY	MATERIAL/FINISH
①	铝圈	97.76.692.00	1	T=0.6mm 1060AL H22
②	2-2214-A	94.02.2214.100	1	T=0.4mm High reflectivity aluminum(sanded surface)

[V1.1] 1 增加产品外表面镭雕角度代号标识		19-07-2025	
标记 IN.OF MODIF.	更改内容 MODIFICATIONS	签名 SIGNED BY	更改日期 MODIF. DATE
设计 DESIGNER	制图 DRAWN BY	比例 SCALE	1:1
工艺 TECHNICAN	审核 CHECKED BY	视角 1st ANGLE PROJECTION	
批准 APPROVED BY	日期 DATE(DD-MM-YYYY)	页数 PAGE	SHEET 1 OF 1
	29-11-2024		

DIMENSION TOLERANCE TABLE (UNLESS OTHERWISE STATED)							
未注尺寸公差表							
> 0-5	> 5-30	> 30-90	> 90-150	> 150-250	> 250-400	> 400-700	
±0.15	±0.2	±0.4	±0.5	±0.8	±1.5	±2	
PUNCH TOLERANCE TABLE (UNLESS OTHERWISE STATED) (ANGLE)							
角度公差表 (单位: 度)							
> 0-10	> 10-50	> 50-120	> 120-250	> 250-360			
±1°	±0.5°	±0.3°	±0.2°	±0.166°			

		版本 VERSIONS	V1.1
产品编码 PRODUCT CODE	91.02.2735.001		
产品名称 PRODUCT NAME	2-2735-L2		
客户 CUSTOMER	NT		
客户产品编号 CUSTOMER PRODUCT CODE	AV-D75L切合反光罩-55D		

部件产品图
COMPONENT PRODUCT DRAWING

单位 UNIT
mm