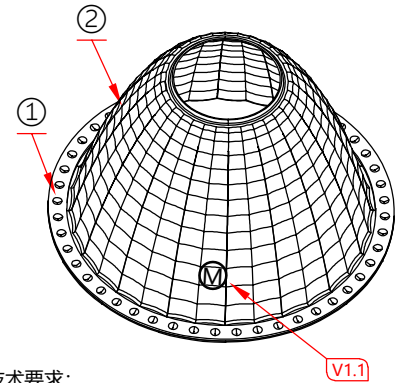
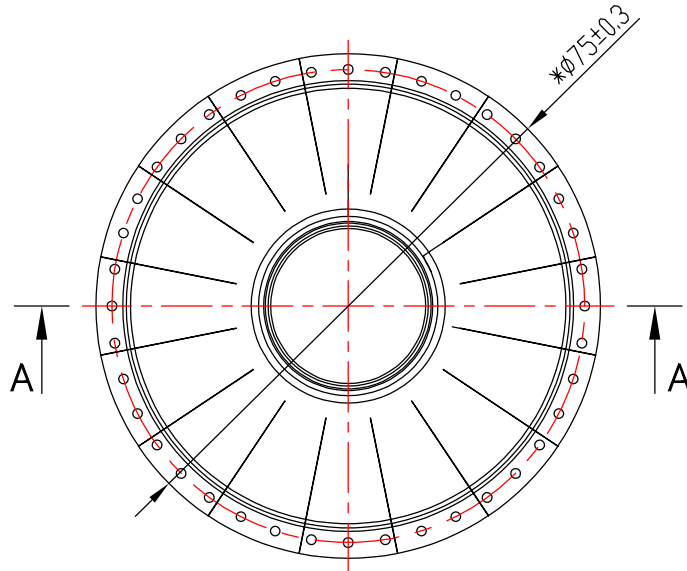
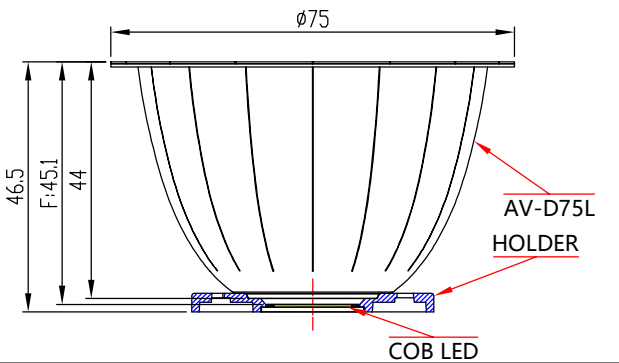


A - A



| | |
|--------------|----------------------------|
| Light Source | CITIZEN CLU048 LES22 |
| Design Angle | $25^\circ \pm 3^\circ$ (M) |
| LED Holder | SR: 92.70.412.00 |

OPTICAL ASSEMBLY DIAGRAM



技术要求:

1. "*"标记为重点控制尺寸。
2. 未注公差按公差表。
3. 产品未注圆角与拔模斜度按3D。
4. 产品外观按《N-SIP-QA-04 铝反光杯检验标准》。

| PRODUCT BOM | | | | |
|-------------|--------------|----------------|-----|--|
| NO. | PRODUCT NAME | PRODUCT CODE | QTY | MATERIAL/FINISH |
| ① | 铝圈 | 97.76.692.00 | 1 | T=0.6mm 1060AL H22 |
| ② | 2-1778-A | 94.02.1778.100 | 1 | T=0.4mm High reflectivity aluminum(Mirror surface) |

| | | | |
|--------------------------|------------------------|-----------------------|----------------------------|
| [V1.1] 1 增加产品外表面镭雕角度代号标识 | | 19-07-2025 | |
| 标记 MARK | 处数 NO.OF MODIF. | 更改内容 MODIFICATIONS | 签名 SIGNED BY |
| 设计 DESIGNER | 制图 DRAWN BY | 审核 CHECKED BY | 更改日期 MODIF. DATE |
| 工艺 TECHNICAN | 日期 DATE(DD-MM-YYYY) | 29-11-2024 | 比例 SCALE |
| 批准 APPROVED BY | 日期 DATE(DD-MM-YYYY) | 29-11-2024 | 1:1 |
| | | | 视角 1st ANGLE PROJECTION |
| | | | 视图 SHEET 1 OF 1 |

| DIMENSION TOLERANCE TABLE (UNLESS OTHERWISE STATED) 未注尺寸公差表 | | | | | | | |
|--|-----------------|-----------------|-----------------|-------------------|-----------|-----------|--|
| > 0-5 | > 5-30 | > 30-90 | > 90-150 | > 150-250 | > 250-400 | > 400-700 | |
| ± 0.15 | ± 0.2 | ± 0.4 | ± 0.5 | ± 0.8 | ± 1.5 | ± 2 | |
| PUNCH TOLERANCE TABLE (UNLESS OTHERWISE STATED) (ANGLE) 角度公差表 (单位: 度) | | | | | | | |
| > 0-10 | > 10-50 | > 50-120 | > 120-250 | > 250-360 | | | |
| $\pm 1^\circ$ | $\pm 0.5^\circ$ | $\pm 0.3^\circ$ | $\pm 0.2^\circ$ | $\pm 0.166^\circ$ | | | |

| | | | |
|----------------|--|---------------------------------|------------------|
| | | 版本 VERSIONS | V1.1 |
| | | 产品编码 PRODUCT CODE | 91.02.2061.001 |
| 客户 CUSTOMER | | 产品名称 PRODUCT NAME | 2-2061-L2 |
| | | 客户产品编号 CUSTOMER PRODUCT CODE | AV-D75L切合反光罩-25D |

部件产品图
COMPONENT PRODUCT DRAWING

单位
UNIT
mm