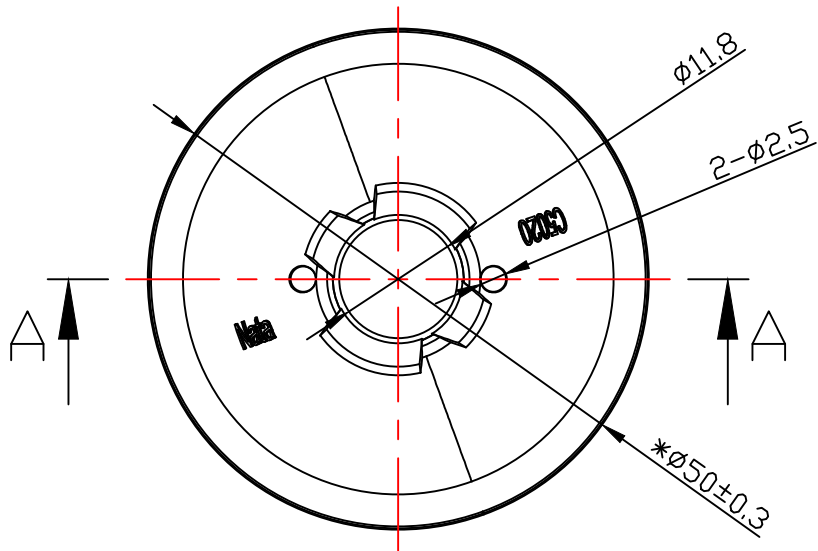
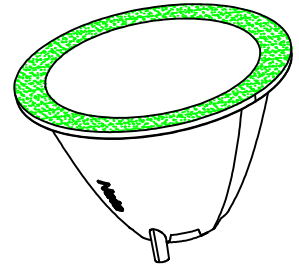
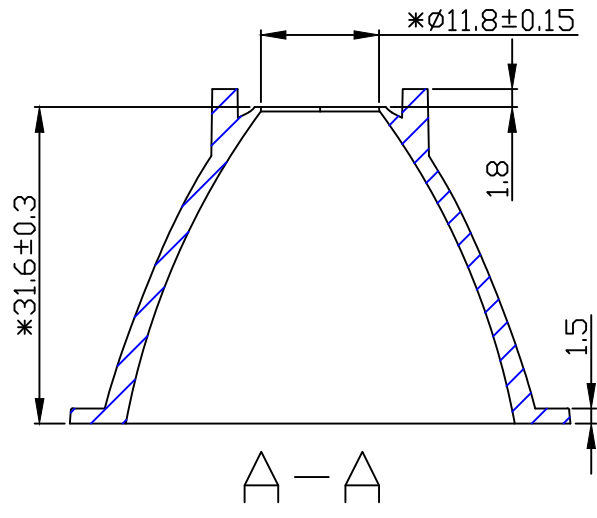


Dimensions in "*" are critical size
 Undefined tolerances according to GB/T14486-2008-MI6
 (单位: mm)



Technical requirements:

1. Material :PC.
2. Surface treatment:VACUMM METALIZED BRIGHT SILVER COATING, WITH UV FINISH.
3. Press 3D for product without fillet and die drawing Angle.

				P/N: 91.01.0496.000		版本/REV K0	
				产品名称 Product Name		1496-S	
				客户代号 Customer Code		NT	
				客户编号 Customer Item			
标记 Mark	处数 Amended Times	更改内容 Amended Content		签名 Signature	更改日期 Amended Date	方案图 Engineering drawings	
设计 Designer		制图 Drawing by		比例 Proportion	1:1		
工艺 Technology		审核 Auditor		视角 View			
批准 Approval		日期 Date	2022.02.22	页 数 Page	共1页 第1页		
				图档路径 The path of file			