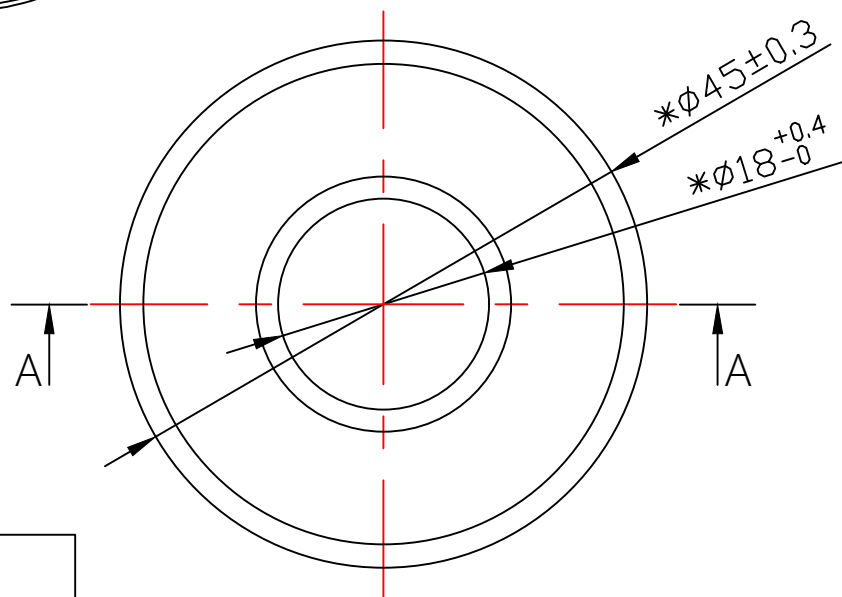
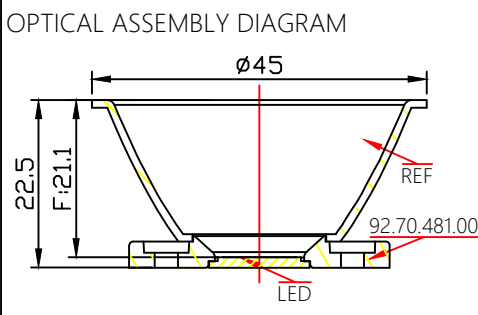


A-A



Light Source	CITIZEN CLU028
LENS	
REFLECTOR	BT-D45矮款-19D
Plastic Holder	92.70.481.00
Design Angle	19°±2°
Measured Angle	
Efficiency	



- 技术要求:
- 1.材质: T=0.8mm 1090AL。
  - 2.表面处理: 阳极氧化。
  - 3."\*"标记为重点控制尺寸。
  - 4.未注公差按公差表。
  - 4.产品未注圆角与拔模斜度按3D。
  - 5.产品外观按《N-SIP-QA-04 铝反光杯检验标准》。

标记 MARK	处数 NO. OF MODIF.	更改内容 MODIFICATIONS	签名 SIGNED BY	更改日期 MODIF. DATE
设计 DESIGNER	制图 DRAWN BY	比例 SCALE	1:1	
工艺 TECHNICIAN	审核 CHECKED BY	视角 1st ANGLE PROJECTION		
批准 APPROVED BY	日期 DATE (DD-MM-YYYY)	页数 PAGE		SHEET 1 OF 1

DIMENSION TOLERANCE TABLE (UNLESS OTHERWISE STATED)							
> 0-5	> 5-30	> 30-90	> 90-150	> 150-250	> 250-400	> 400-700	
±0.15	±0.2	±0.4	±0.5	±0.8	±1.5	±2	
PUNCH TOLERANCE TABLE (UNLESS OTHERWISE STATED) (ANGLE)							
> 0-10	> 10-50	> 50-120	> 120-250	> 250-360			
±1°	±0.5°	±0.3°	±0.2°	±0.166°			

		版本 VERSIONS	V1.0
		产品编码 PRODUCT CODE	91.01.1894.000
客户 CUSTOMER		产品名称 PRODUCT NAME	1-1894-A
客户产品编号 CUSTOMER PRODUCT CODE		客户 CUSTOMER	NT
客户产品编号 CUSTOMER PRODUCT CODE		客户产品编号 CUSTOMER PRODUCT CODE	BT45-N-18H19 铝杯

产品图  
PRODUCT DRAWING

单位  
UNIT  
mm