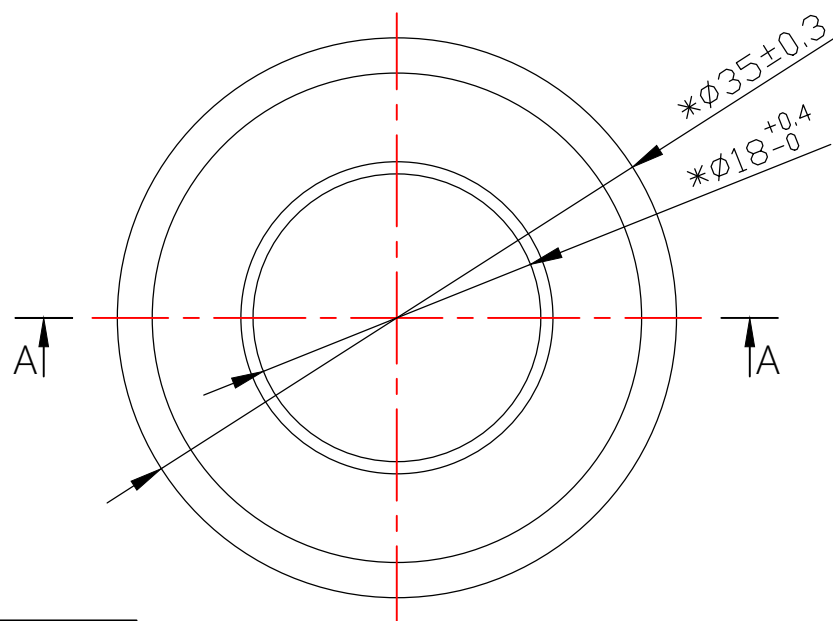
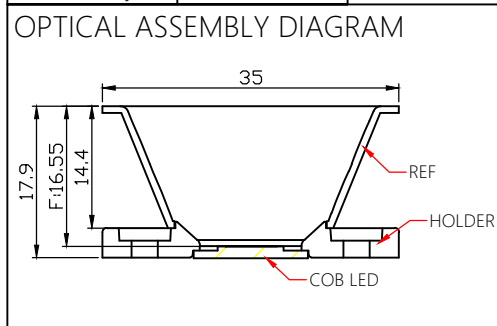


A-A



Light Source	CITIZEN CLU703
Plastic Holder	92.70.481.00
Metal Adapter	
Design Angle	26°±3°
Measured Angle	
Efficiency	



技术要求:

- 1.材质: T=0.8mm 1090AL.
- 2.表面处理: 亮光.
- 3."*"标记为重点控制尺寸.
- 4.未注公差按公差表.
- 5.产品未注圆角与拔模斜度按3D.
- 6.产品外观按《N-SIP-QA-04 铝反光杯检验标准》.

标记	处数	更改内容	签名	更改日期
MARK	NO.OF MODIF.	MODIFICATIONS	SIGNED BY	MODIF. DATE
设计		制图	比例	1:1
DESIGNER		DRAWN BY	SCALE	
工艺		审核	视角	
TECHNICAN		CHECKED BY	1st ANGLE PROJECTION	
批准		日期	页数	SHEET 1 OF 1
APPROVED BY		DATE(DD-MM-YYYY)	PAGE	

DIMENSION TOLERANCE TABLE (UNLESS OTHERWISE STATED) 未注尺寸公差表						
> 0-5	> 5-30	> 30-90	> 90-150	> 150-250	> 250-400	> 400-700
±0.15	±0.2	±0.4	±0.5	±0.8	±1.5	±2
PUNCH TOLERANCE TABLE (UNLESS OTHERWISE STATED) (ANGLE) 角度公差表 (单位: 度)						
> 0-10	> 10-50	> 50-120	> 120-250	> 250-360		
±1°	±0.5°	±0.3°	±0.2°	±0.166°		
产品图 PRODUCT DRAWING						
单位 UNIT mm						

		版本	V1.0_01
		VERSIONS	
产品编码	PRODUCT CODE	91.01.1891.000	
产品名称	PRODUCT NAME	1-1891-A	
客户	CUSTOMER	NT	
客户产品编号	CUSTOMER PRODUCT CODE	BT35-M-18H14.4 铝杯	