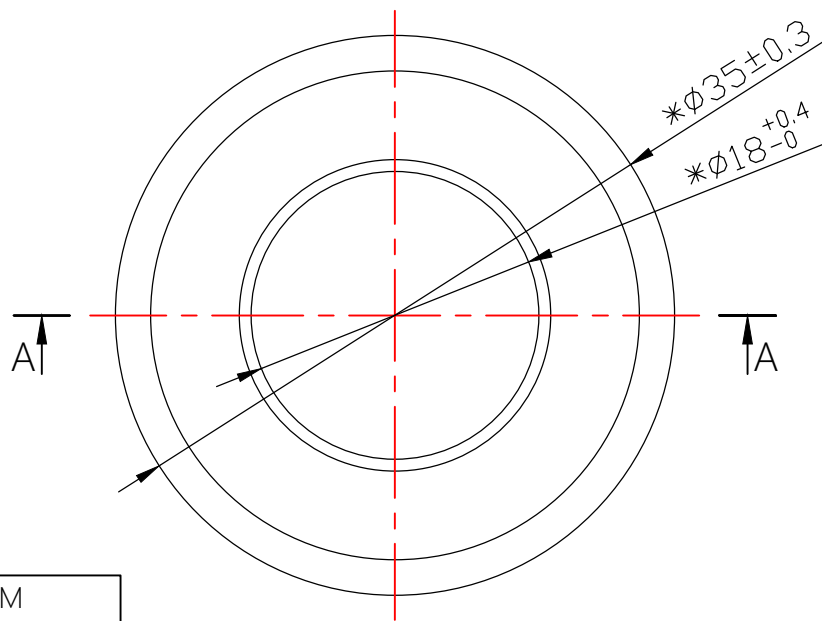
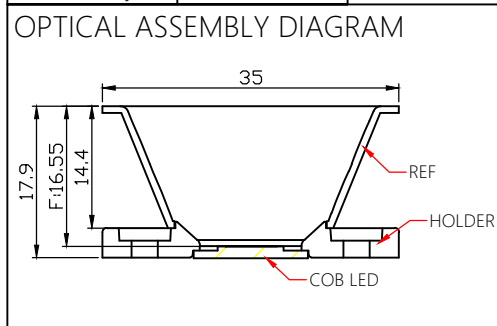


A-A



Light Source	CITIZEN CLU703
Plastic Holder	92.70.481.00
Metal Adapter	
Design Angle	$18^\circ \pm 2^\circ$
Measured Angle	
Efficiency	



技术要求:

- 1.材质: T=0.8mm 1090AL.
- 2.表面处理: 亮光.
- 3."*"标记为重点控制尺寸.
- 4.未注公差按公差表.
- 5.产品未注圆角与拔模斜度按3D.
- 6.产品外观按《N-SIP-QA-04 铝反光杯检验标准》.

标记	处数	更改内容	签名	更改日期
MARK	NO.OF MODIF.	MODIFICATIONS	SIGNED BY	MODIF. DATE
设计		制图	比例	1:1
DESIGNER		DRAWN BY	SCALE	
工艺		审核	视角	
TECHNICAN		CHECKED BY	1st ANGLE PROJECTION	
批准		日期	页数	
APPROVED BY		DATE(DD-MM-YYYY)	PAGE	SHEET 1 OF 1

DIMENSION TOLERANCE TABLE (UNLESS OTHERWISE STATED) 未注尺寸公差表						
> 0-5	> 5-30	> 30-90	> 90-150	> 150-250	> 250-400	> 400-700
±0.15	±0.2	±0.4	±0.5	±0.8	±1.5	±2
PUNCH TOLERANCE TABLE (UNLESS OTHERWISE STATED) (ANGLE) 角度公差表 (单位: 度)						
> 0-10	> 10-50	> 50-120	> 120-250	> 250-360		
±1°	±0.5°	±0.3°	±0.2°	±0.166°		
产品图 PRODUCT DRAWING					单位 UNIT	mm

		版本 VERSIONS	V1.0
		产品编码 PRODUCT CODE	91.01.1890.000
产品名称 PRODUCT NAME		1-1890-A	
客户 CUSTOMER		NT	
客户产品编号 CUSTOMER PRODUCT CODE		BT35-N-18H14.4 铝杯	