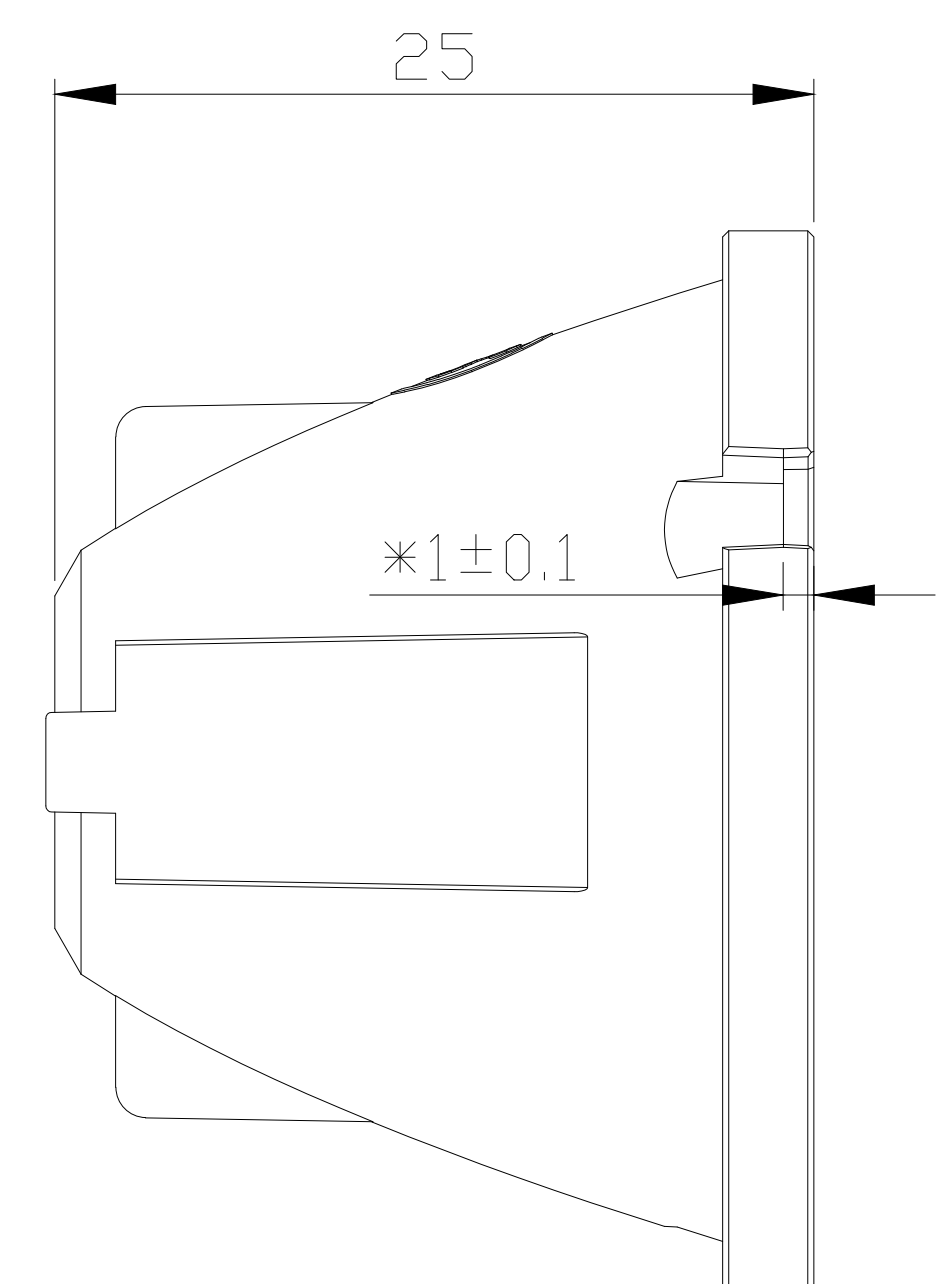
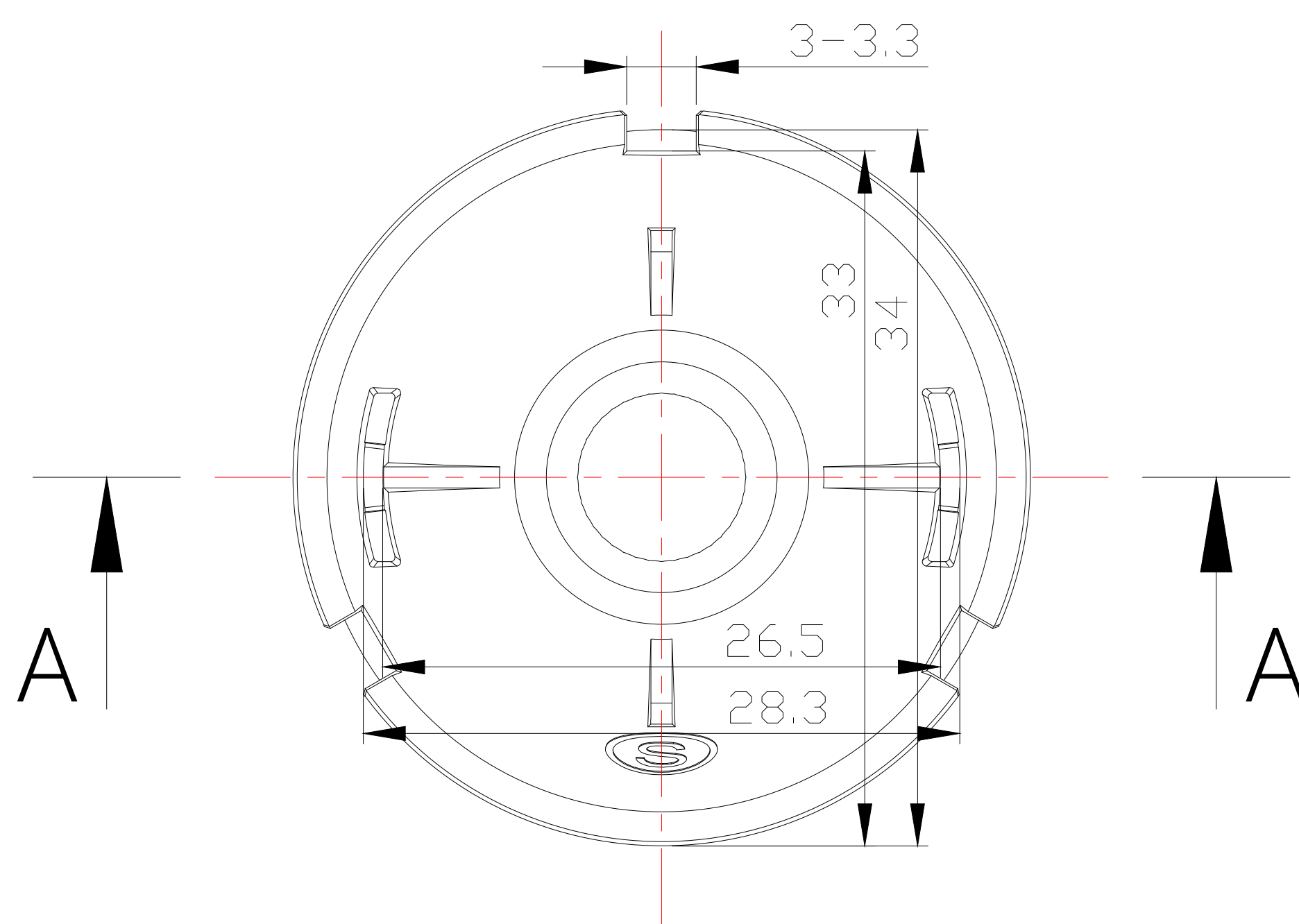
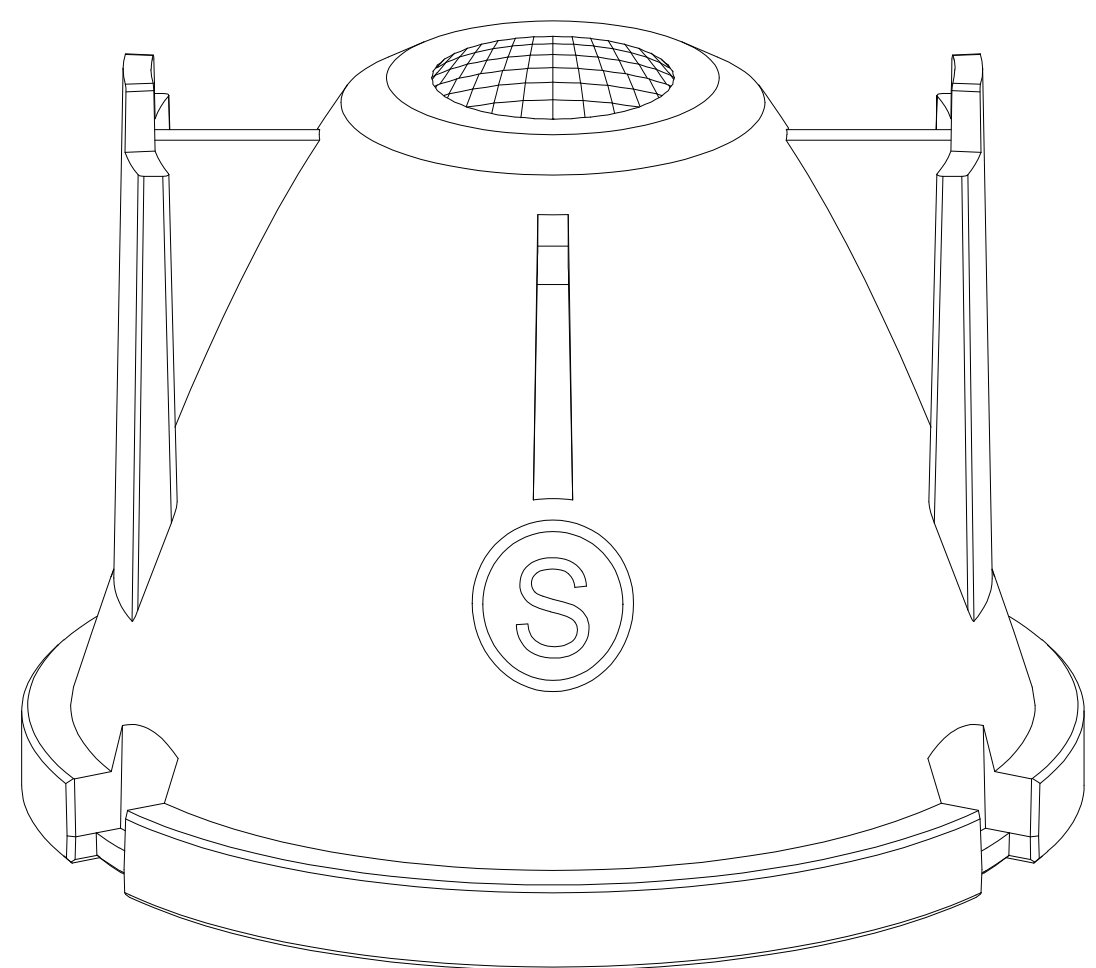
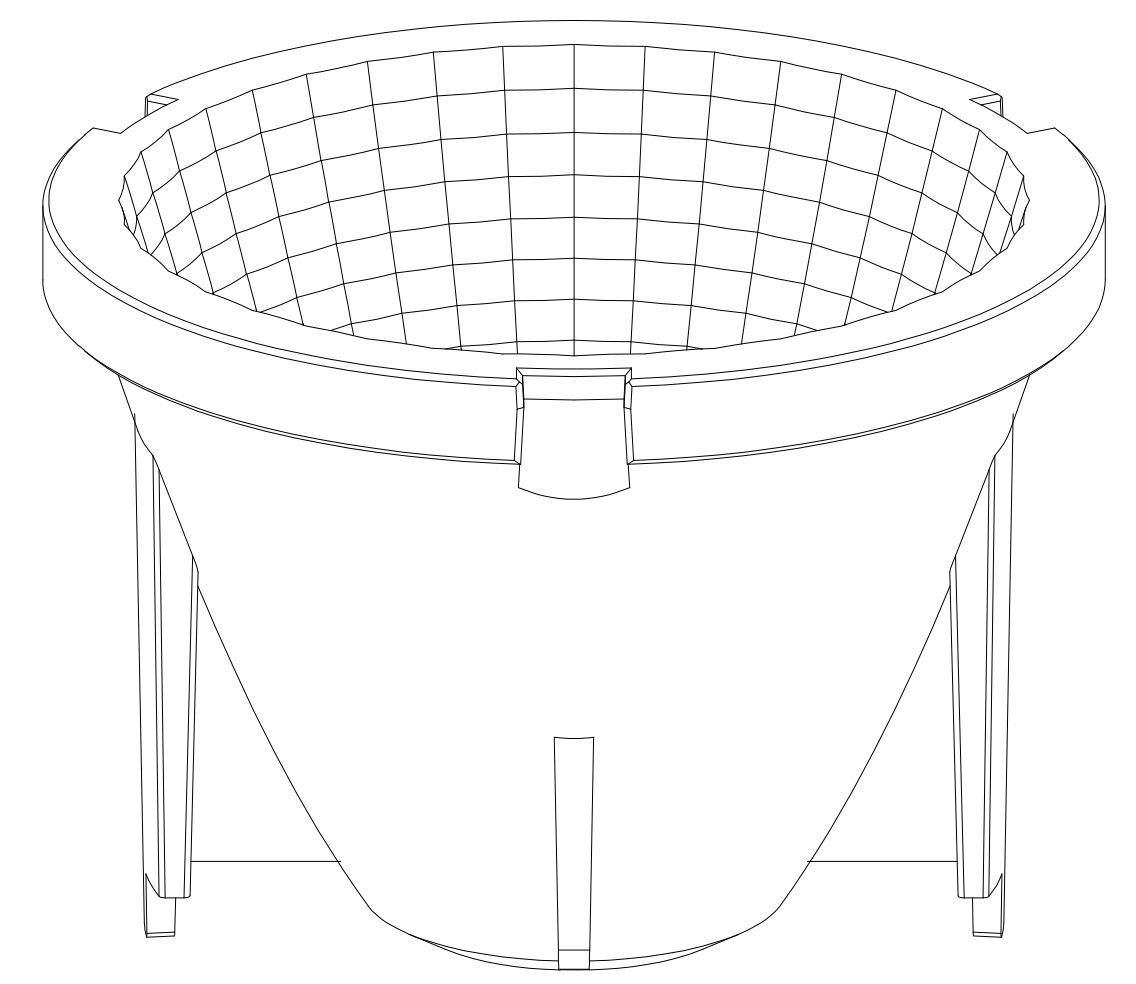
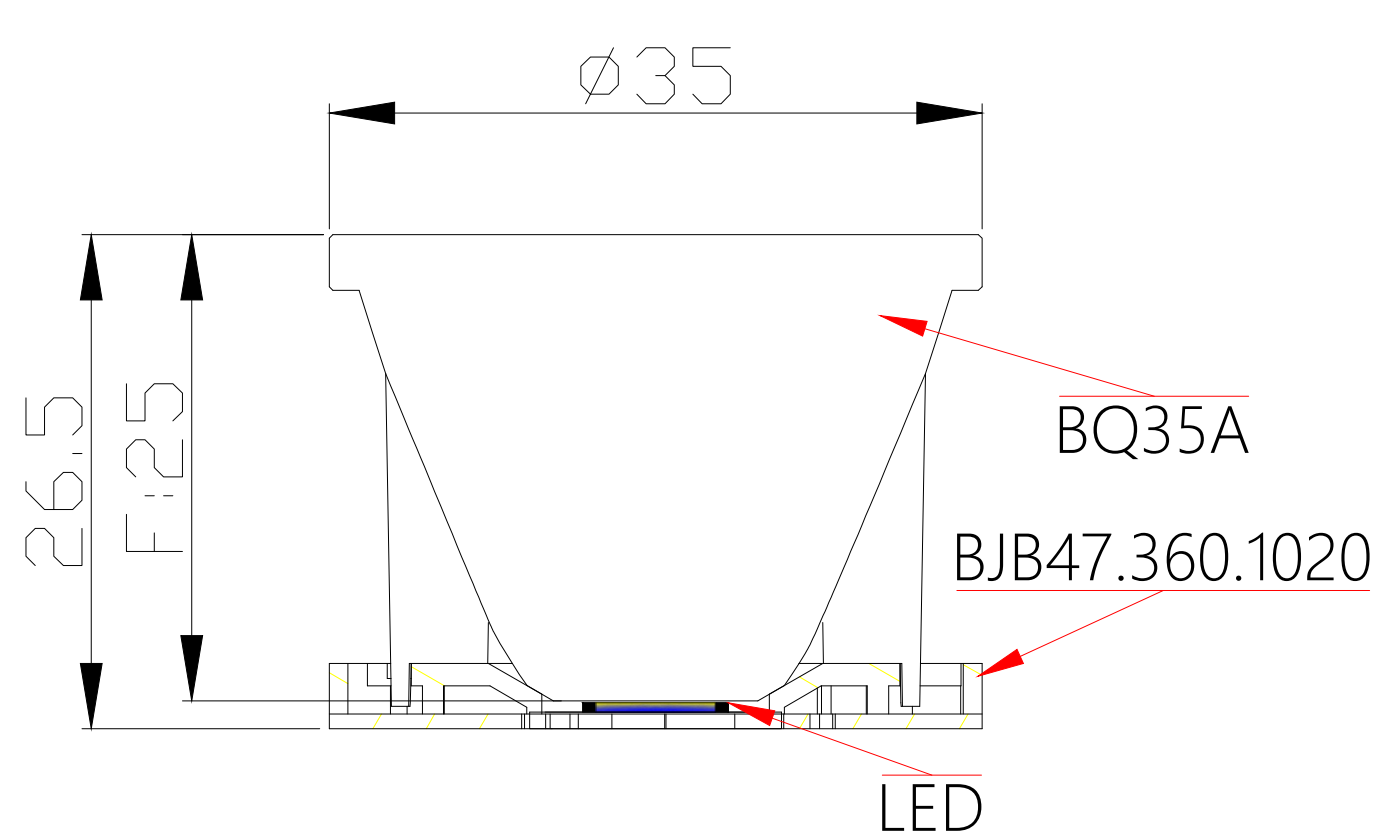


A-A



Light Source	CITIZEN CLU703 LES6.5
PlasticHolder	BJB47.360.1020
LENS	OPTIONAL
Design Angle	16°±3°
Measured Angle	°
Efficiency	

OPTICAL ASSEMBLY DRAWING



技术要求:

- 1.材料要求: PC, 素材黑 (S0401)。
- 2.表面处理: 真空镀亮银 (VB0201)。
- 3."*"标记为重点控制尺寸。
- 4.未注公差按GB/T14486-2008-MT6。
- 5.产品未注圆角与拔模斜度按3D。
- 6.产品外观按《N-SIP-ED-02真空镀产品检验标准》。
- 7.产品可选配SPO LENS or MIX LENS。

					Nata [®]		版本 VERSIONS
							V1.0
					产品编码 PRODUCT CODE	91.01.1668.000	
					产品名称 PRODUCT NAME	1-1668-S	
					客户代号 CUSTOMER	NT	
					客户编号 CUSTOMER PRODUCT CODE	BQ35A-16D-PREF	
标记 MARK	处数 NO. OF MODIF.	更改内容 MODIFICATIONS	签名 SIGNED BY	更改日期 MODIF. DATE	产品图 PRODUCT DRAWING		
设计 DESIGNER	林锦陵/2025-07-09	制图 DRAWN BY	比例 SCALE	1:1			
工艺 TECHNICAN		审核 CHECKED BY	视角 1st ANGLE PROJECTION				
批准 APPROVED BY		日期 DATE(DD-MM-YYYY)	页数 PAGE	SHEET 1 OF 1			
					单位 UNIT	mm	