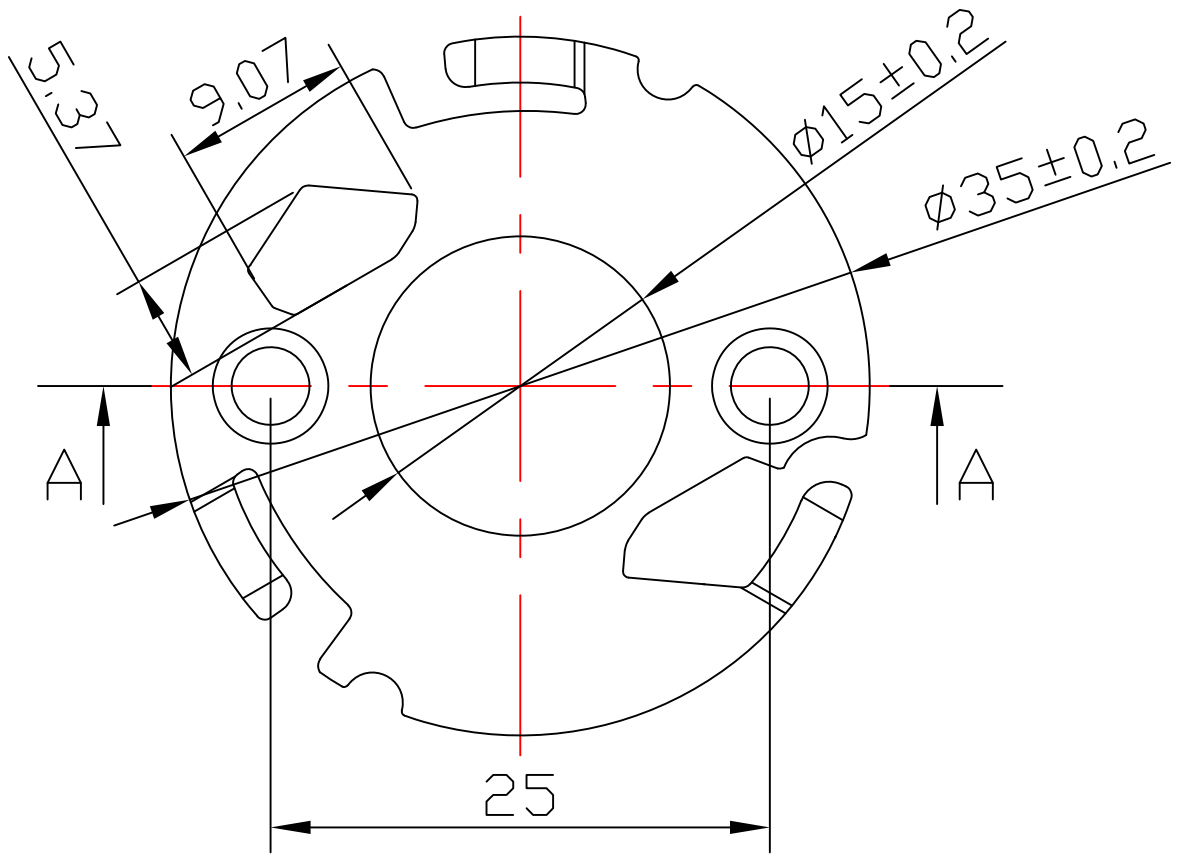
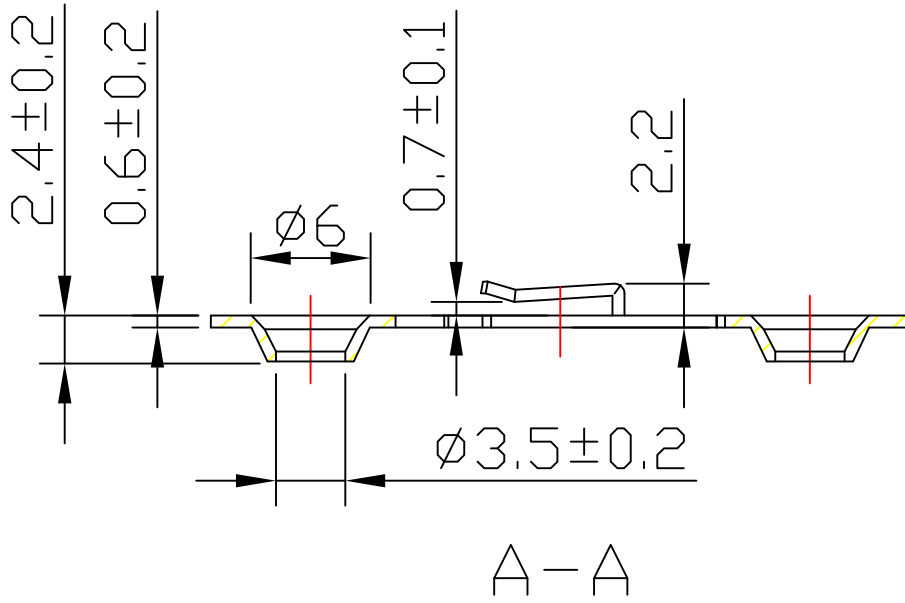


未注公差表 (单位: MM)			冲孔角度公差表 (单位: 度)		
0-5	5-30	30-120	0-10	10-50	50-120
±0.15	±0.2	±0.5	±1°	±0.5°	±0.3°
120-250	250-400	400-700	120-250	250-360	360以上
±0.8	±1.5	±2	±0.2°	±0.166°	±0.083°

" < > "号为重要尺寸



				材料 T=0.6不锈钢				Nata[®]					
								客户编号					
								客户代号		NT			
								物料编号		92.76.853.00			
								物料名称		D35不锈钢卡扣			
标记	处数	更改内容		签名	更改日期								
受控版本	A0	设计版本	K1	客户版本									
设计		制图		比例	1:1								
工艺		审核		视角									
批准		日期	2020.09.08	页数	共1页 第1页								